

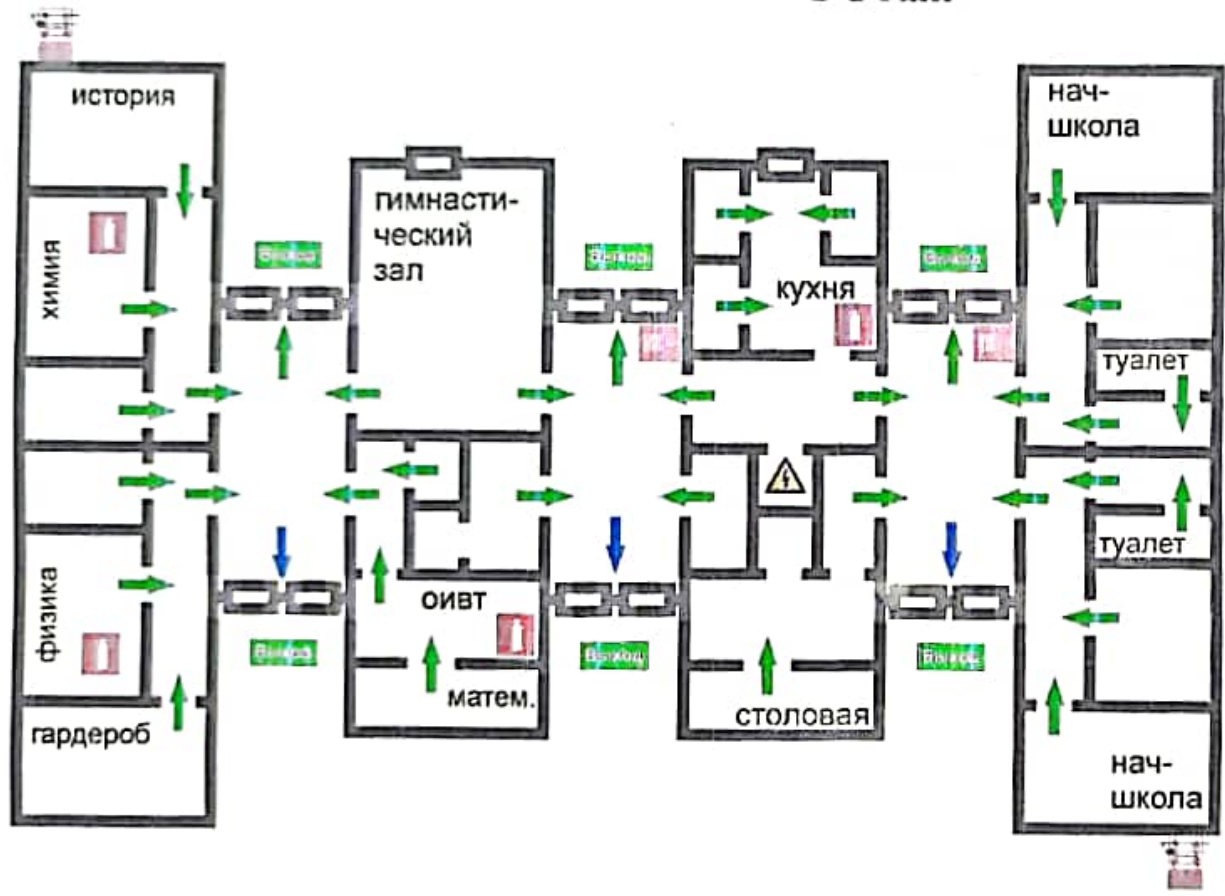
«СОГЛАСОВАНО»
 Начальник ОЧС г. Токмок
 полковник Абдуллаев А.М.
 «__» _____ 2022 г.

«УТВЕРЖДАЮ»
 Директор Христианской
 школы «Ак-Бата»
 Тейтенова Е. В.
 «__» _____ 2022 г.

ПЛАН ЭВАКУАЦИИ

Христианской школы «Ак-Бата»

1 Этаж



- Выход - Выход
- ← - Путь к основному выходу
- ← - Путь к запасному выходу

- Огнетушитель
- Пожарный гидрант
- Эл.щитовая

ИНСТРУКЦИЯ к плану эвакуации людей при возникновении пожара

Действия Персонала	Противопожарная инструкция	Исполнитель
Взрослые преподаватели и воспитатели	Помогать не пострадавшим, 112 и в случае, что горит, срочный вызов в ФПО школы. Организовать эвакуацию людей по маршрутам от точки загорания. Люди, находясь под воздействием задымленности и огня, если это не исключено в аварийном выходе по историко-инженерным, санитарно-гигиеническим, противопожарным, противопоказанным причинам, не использовать лифты и эскалаторы. Если нет возможности выйти в аварийном направлении, оповестить людей и действовать по плану.	Сотрудники школы, преподаватели, воспитатели
Историки, преподаватели	Вступать, по возможности, в разговор с пострадавшими, информировать их о месте пожара и о методах эвакуации пострадавших, оказывать помощь в эвакуации.	
Организаторы учебных занятий	Освободить все группы, закрыть двери кабинетов, вести людей из групп по маршрутам выходов и быстрее отходить от здания школы, исключив возможность возникновения препятствий у выходов. Оповестить при необходимости о состоянии эвакуации обучающихся, преподавателей, воспитателей и воспитанников.	
Директор школы	Телеграфно оповестить администрацию общеобразовательной школы, органы государственного управления по чрезвычайным ситуациям, пожарную службу и другие органы власти.	
Администраторы	Действия сотрудников школы по прибытии пожарных подразделений: выдвигать вперед в первую очередь детей, учащихся в школьные группы, а также преподавателей и воспитателей (если их работа не распространяется непосредственно на эвакуацию).	
Персонал	Эвакуировать детей и преподавателей, находящихся в школьных кабинетах, в том числе в том случае, когда эвакуация затруднена (например, в случае загорания в кабинетах).	
Взрослые	Помогать людям, которые не могут самостоятельно эвакуироваться из здания школы, оказывая им первую помощь, не возвращаться в здание и выходить из помещений. Администрация школы должна быть в курсе выполнения, осуществления плана эвакуации при возникновении пожара. В случае, если нет возможности эвакуироваться в безопасном направлении, необходимо выдвинуться к ближайшему выходу, не пользоваться лифтами и эскалаторами.	

ПРИ ПОЖАРЕ ЗВОНИТЬ НА НОМЕР
101

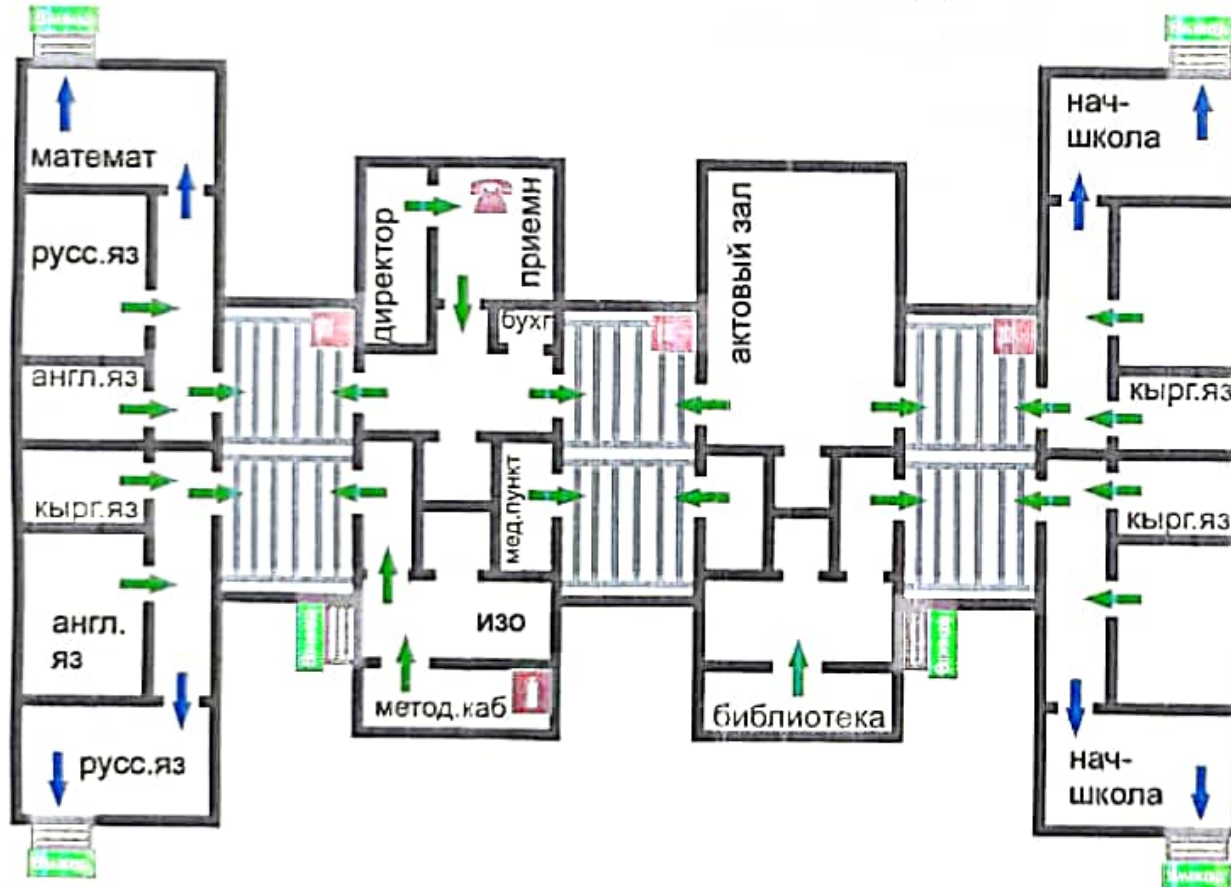
«СОГЛАСОВАНО»
 Начальник ОЧС г. Токмок
 полковник Абдуллаев А.М
 « _ » _____ 2022 г.

ПЛАН ЭВАКУАЦИИ

Христанской школы «Ак-Бата»

2 Этаж

«УТВЕРЖДАЮ»
 Директор Христанской
 школы «Ак-Бата»
 Тельнова Е. В.
 « _ » _____ 2022 г.



- Выход
- Путь к основному выходу
- Путь к запасному выходу

- Огнетушитель
- Пожарный щит
- Телефон

ИНСТРУКЦИЯ к плану эвакуации людей при возникновении пожара

Действия Персонала	Противопожарная инструкция	Исполнитель
Административный персонал	<p>Позвонить на номер 101 и сообщить, что горит, точный адрес и ФИО здания.</p> <p>Организовать эвакуацию людей по эвакуационным путям, выходящим на улицу.</p> <p>Если кто-то продолжает в здании находиться по истечении установленного времени эвакуации, необходимо использовать все возможные средства, способствующие прекращению пожара и эвакуации людей. Если это невозможно, необходимо организовать охрану людей в здании.</p>	Старший учитель начальных классов
Учителя начальных классов	<p>Встретить эвакуируемых у выхода из здания, подсчитать количество людей, выходящих из здания.</p>	
Учителя средних классов	<p>Открыть все двери на пути эвакуации. Если в классе кто-то продолжает находиться, необходимо использовать все возможные средства, способствующие прекращению пожара и эвакуации людей.</p>	Старший учитель средних классов
Действия при пожаре	<p>Тянуть за ручку пожарного извещателя, установленного в коридоре, классе или кабинете.</p>	
Застрахованные лица	<p>Действия сотрудников в соответствии с инструкцией, полученной при приеме на работу.</p>	Застрахованные лица
Персонал школы	<p>Действия сотрудников в соответствии с инструкцией, полученной при приеме на работу.</p>	
Выход	<p>Администрация школы несет ответственность за организацию эвакуации людей при возникновении пожара.</p> <p>В случае пожара не пользоваться лифтами и эскалаторами, выходить из здания по эвакуационным путям, выходящим на улицу.</p>	Администрация школы
	<p>Администрация школы несет ответственность за организацию эвакуации людей при возникновении пожара.</p>	

ПРИ ПОЖАРЕ ЗВОНИТЬ НА НОМЕР

101



Утверждено
приказом МЗ КР № 531 от
" 11 " 09. 2013г

МИНИСТЕРСТВО ЗДРАВООХРАНЕНИЯ КЫРГЫЗСКОЙ РЕСПУБЛИКИ

Чуй Токмокский отдел МЫЦИЗ и ГСЭП
наименование организации

8 сентября 20 22 г.

**АКТ
САНИТАРНО-ЭПИДЕМИОЛОГИЧЕСКОГО ОБСЛЕДОВАНИЯ
о соответствии объектов санитарно-эпидемиологическим правилам, нормам и
гигиеническим нормативам**

1 Христианская школа "Ак-Бата"

наименование объекта

г.Токмок ул.Т.Молдо 26

(адрес, принадлежность)

2. Представленные документы:

ИНН 1310200010060

свидетельство о государственной регистрации, выданное статорганами (№, дата выдачи, территориальный орган), ИНН

Свидетельство о государственной перерегистрации ГПЮ № 0004550 от 05.10.2011г.

акт государственной приемочной комиссии или технический паспорт объекта, устав организации

Устав общеобразовательного Учреждения "Ырайым" XIII "Ак-Бата"

документы, подтверждающие права собственности, договор об аренде (№, дата выдачи, орган выдачи)

Технический паспорт 7100700430606 от 10.06.2005г

Акт санитарного обследования от 07.09.22г

акт санитарного обследования (дата, территориальный орган государственной санэпидслужбы)

3. В результате экспертизы представленной документации и обследования объекта установлено:

3.1 Строение перепрофилированное

3.2 Перечень п Учебные кабинеты, кабинет технологии, актовый и спортивный залы, столовая

3.3 Площадь общая и на 1 рабочее место 1473,8 кв.м высота 3м
фактически норма не менее 2,5 метра фактически

3.4 Внутренняя отделка помещений: соответствует требованиям Сан Пин
(соответствует виду производства)

3.5 Водоснабжение центральное
центральное, местное, привозное

3.6 Горячее водоснабжение местная

3.7 Канализация центральная
центральная, местная

3.8 Вентиляция естественная
местная, центральная

3.9 Освещение естественное, искусственное
естественное, искусственное

3.10 Отопление центральное
централизованное, местное

3.11 Санитарно-бытовые помещения сан.узел, умывальные
гардеробные, душевые, туалет, умывальные

3.12 Сведения о прохождении медицинских осмотров, гигиеническом обучении: пройден

ПП.КР №225 от 16.05.2011г

4. Особые заметки

Lined area for special notes.

Объект: Христианская школа "Ак-Бата" г.Токмок ул.Т.Молдо 26

наименование объекта, адрес нахождения

соответствует требованиям : Постановления правительства КР.№201 от 11.04.2016г, прил.№6

Главный врач Учреждения Межрайонного Ысык-Атинского ЦПЗ и ГСЭН

(подчеркнуть)

наименование территориального органа

место печати



Байганаев Н.Ш.
ФИО

В случае несоблюдения санитарных норм и правил, предъявляемых к данному объекту, акт о соответствии санитарно-эпидемиологическим нормам, правилам и гигиеническим нормативам отзывается Центром профилактики заболеваний и государственного санитарно-эпидемиологического надзора до устранения выявленных нарушений.

Ознакомлен (подпись получателя акта о соответствии СанПин, ГН)

Темнова Елена Владимировна 8.09.22
ФИО, руководитель объекта, подпись, дата

(без подписи не действительно)